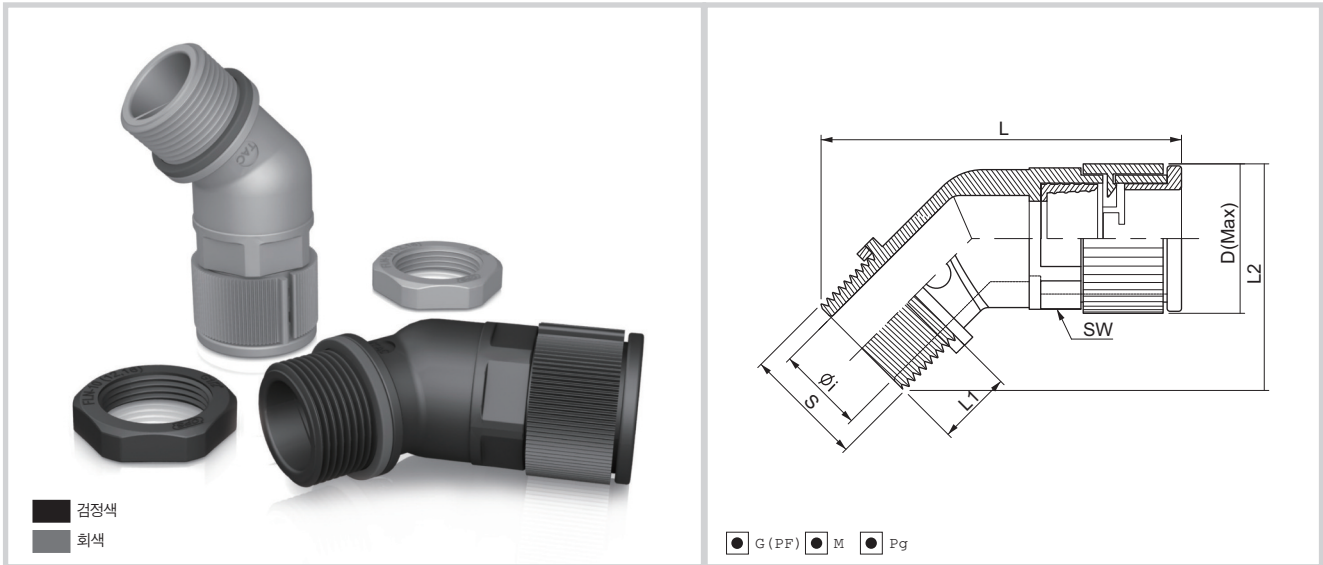
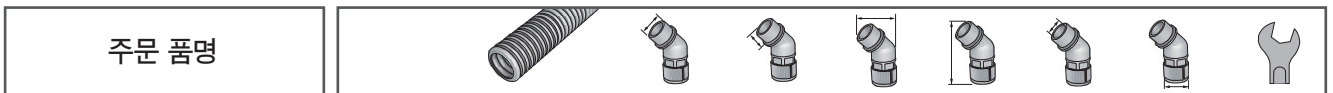


# TAC IP67



- 재 질 : 고품질 폴리아미드 6
- 방 수 등 급 : IP 67 (EN 60529)
- 적용 온도 범위 : -40°C ~ +105°C
- 순간 최대 온도 : +150°C
- 자 기 소 화 성 : UL94-HB, 할로겐/카드뮴 발생 없음
- 색 상 : 검정색, 회색
- 적 용 : 공작기계, 산업기계, 자동화기계, 조선소, 전동차등 컨트롤박스에 결합하기 위한 장소에 사용됨.
- 국 제 인 증 :

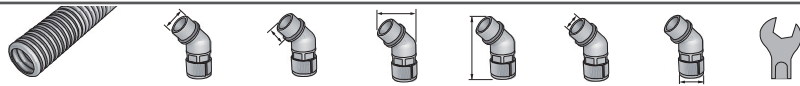
## ▶ 제품사이즈



주문 품명										
PF Thread (JIS B0202)		(단위 : mm)								
검정색	회색	나사	튜브사이즈	S	L <sub>1</sub>	L <sub>2</sub>	L	Ø <sub>i</sub>	Ø <sub>b</sub>	SW
TAC-G10B	TAC-G10G	G1/2"	10	20.9	13	35.4	59	10	25	19.8
TAC-G12B	TAC-G12G	G1/2"	12	20.9	13	38.4	62	12	25	22.7
TAC-G16B	TAC-G16G	G1/2"	16	20.9	13	43.4	64	13	30	28.0
TAC-G22B	TAC-G22G	G3/4"	22	26.4	15	55.4	79	16	41	37.5
TAC-G28B	TAC-G28G	G1"	28	33.2	15	60.5	90	23	47	43.0
TAC-G36B	TAC-G36G	G1 1/4"	36	41.9	20	73.3	102	32	56	52.2
TAC-G42B	TAC-G42G	G1 1/2"	48	47.8	20	82.5	123	38	68	64.1
TAC-G48B	TAC-G48G	G2"	48	59.6	20	90.7	123	49	68	64.1

※ 밝은 회색(Light Gray) 생산 가능.

주문 품명


**Metric Thread (EN 60423)**

(단위 : mm)

검정색	회색	나사	튜브사이즈	S	L <sub>1</sub>	L <sub>2</sub>	L	Ø <sub>i</sub>	Ø <sub>D</sub>	SW
TAC-M10B	TAC-M10G	M12 X 1.5	10	12	13	32.2	56	6	25	19.8
TAC-M12B	TAC-M12G	M16 X 1.5	12	16	13	36.9	60	9	25	22.7
TAC-M202B	TAC-M202G	M20 X 1.5	12	20	13	36.9	60	12	25	22.7
TAC-M16B	TAC-M16G	M20 X 1.5	16	20	13	43.0	65	13	30	28.0
TAC-M22B	TAC-M22G	M25 X 1.5	22	25	15	54.9	78	17	41	37.5
TAC-M28B	TAC-M28G	M32 X 1.5	28	32	15	59.8	90	23	47	43.0
TAC-M36B	TAC-M36G	M40 X 1.5	36	40	20	72.6	102	32	56	52.2
TAC-M48B	TAC-M48G	M50 X 1.5	48	50	20	87.0	123	42	68	64.1

**Pg Thread (DIN 40430)**

(단위 : mm)

검정색	회색	나사	튜브사이즈	S	L <sub>1</sub>	L <sub>2</sub>	L	Ø <sub>i</sub>	Ø <sub>D</sub>	SW
TAC-P09B	TAC-P09G	Pg09	10	15.2	13	33.4	60	9	25	19.8
TAC-P110B	TAC-P110G	Pg11	10	18.6	13	34.4	60	9	25	19.8
TAC-P130B	TAC-P130G	Pg13.5	10	20.4	13	35.0	60	9	25	19.8
TAC-P11B	TAC-P11G	Pg11	12	18.6	13	37.7	66	9	25	19.8
TAC-P136B	TAC-P136G	Pg13.5	16	20.4	13	43.2	66	13	30	28.0
TAC-P16B	TAC-P16G	Pg16	16	22.5	13	44	66	13	30	28.0
TAC-P21B	TAC-P21G	Pg21	22	28.3	15	56	80	19	41	37.5
TAC-P29B	TAC-P29G	Pg29	28	37.0	15	61.5	90	26	47	43.0
TAC-P36B	TAC-P36G	Pg36	36	47.0	20	75	102	32	56	52.2
TAC-P48B	TAC-P48G	Pg48	48	59.3	20	90.4	123	48	68	64.1

